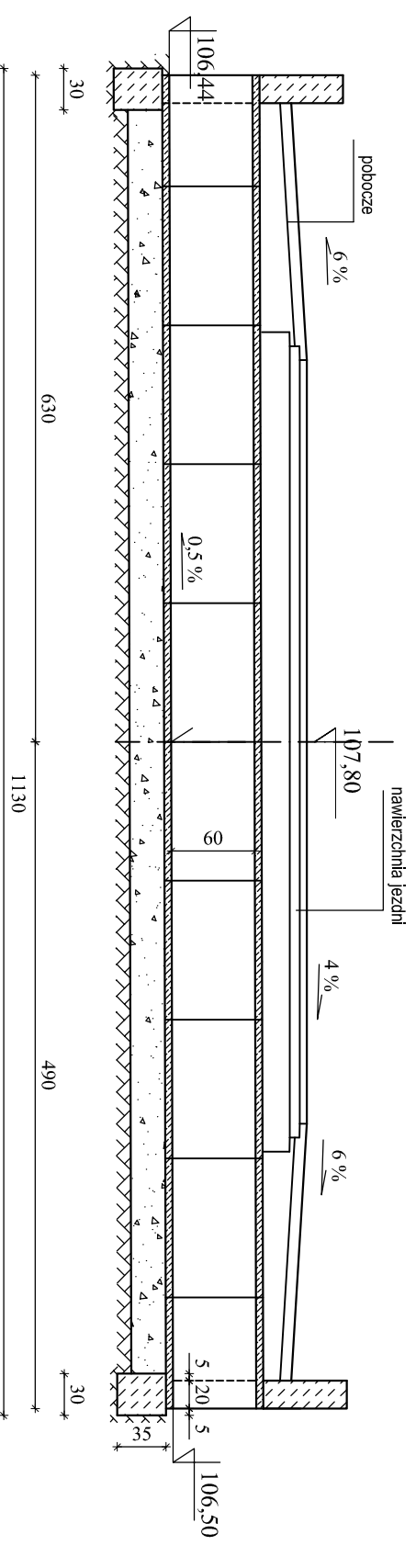
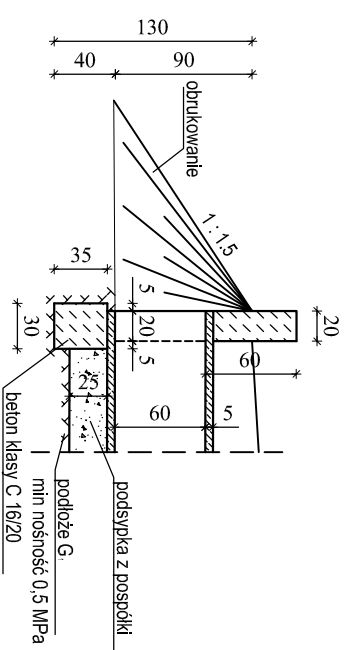


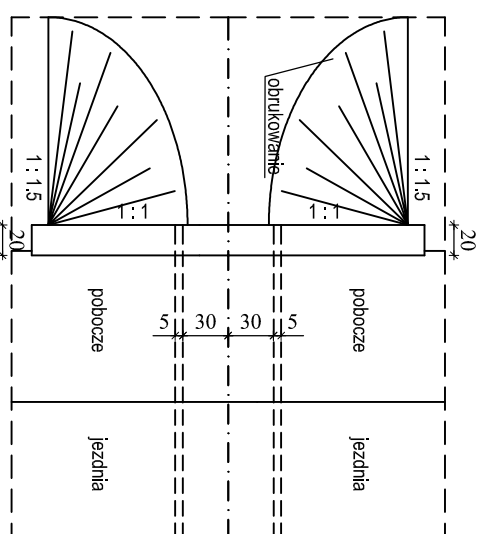
PRZEKRÓJ PODŁUŻNY



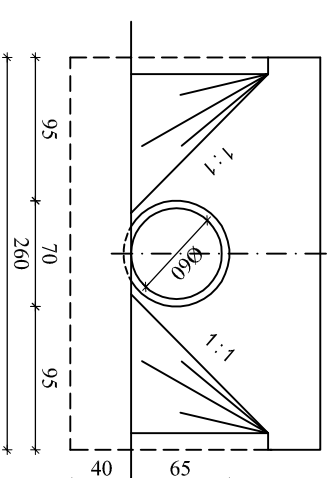
PRZEKRÓJ ŚCIANKI CZOŁOWEJ



WIDOK Z GÓRY



WIDOK OD CZOLA



INWESTOR:	Gmina Miastkowo - ul. Łonżyńska 32, 18-413 Miastkowo		
ZADANIE:	Przebudowa drogi gminnej nr 105 870 B - ulica Sosnowa we wsi Tamowo		
RYСУNEK:	Zakres robót na przepuszczeniu w km 1+050,05		
STADIUM:	Projekt budowlany		
BRANŻA:	DROGOWA	DATA: 11.2009	SKALA: szkic
WYKONAWCY:			RYСУNEK NR: 5.2
PROJEKTANT:	Sławomir Pietraszkiewicz		UPRAWNIENIA:
WSPÓŁPRACA:	inż. Krystyna Lipińska		PODPISY:
	mgr inż. Izabela Kiemozek		