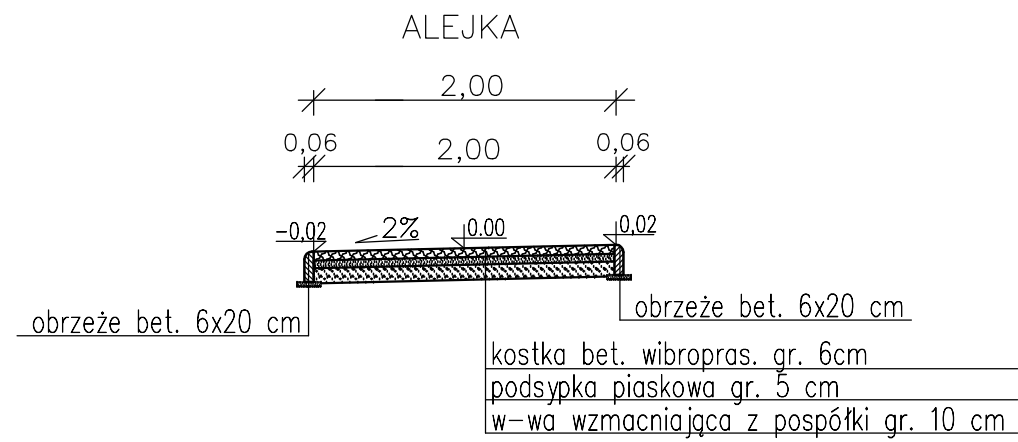
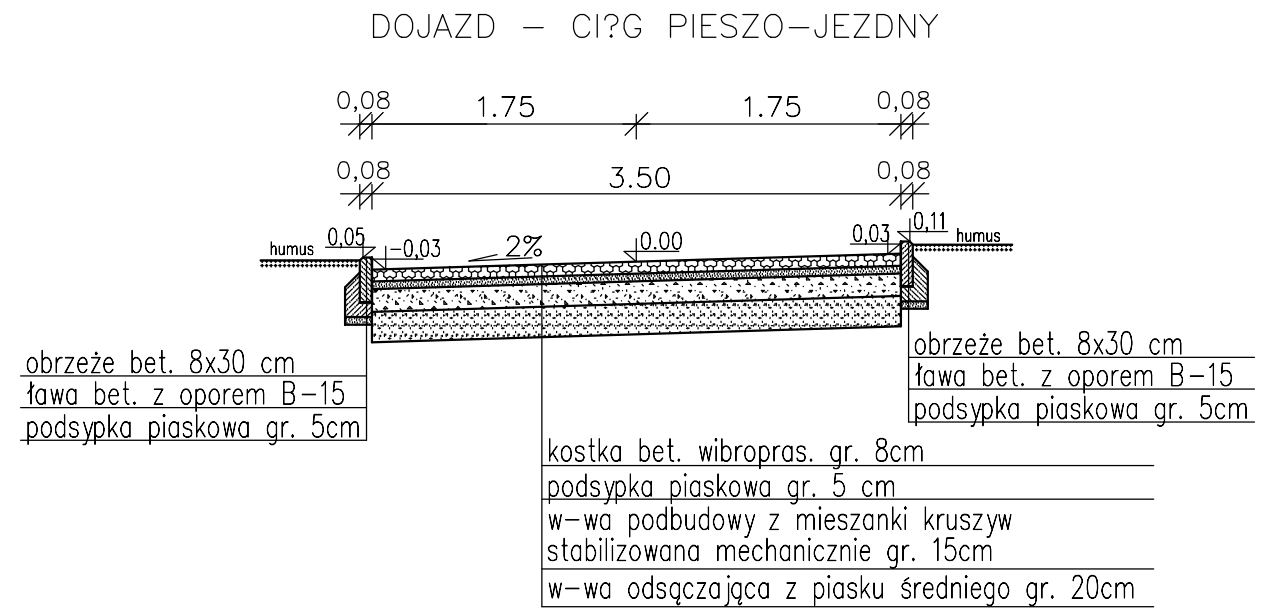


PRZEKRÓJ NORMALNY 1



PRZEKRÓJ NORMALNY 2

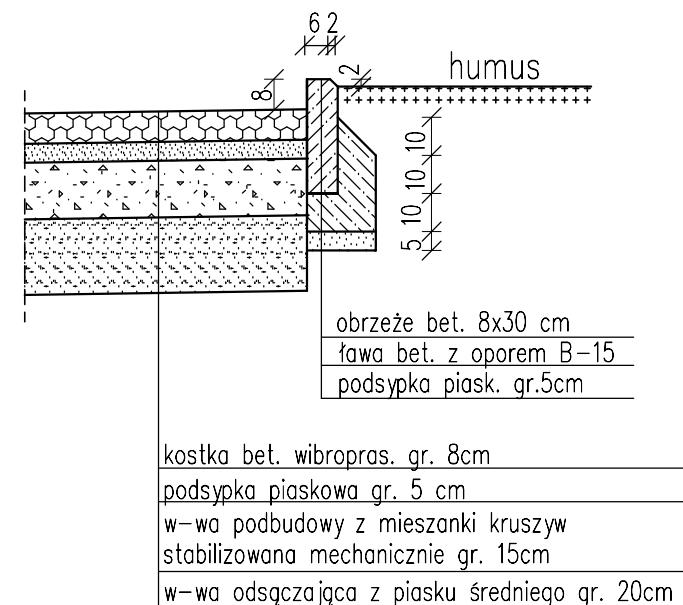
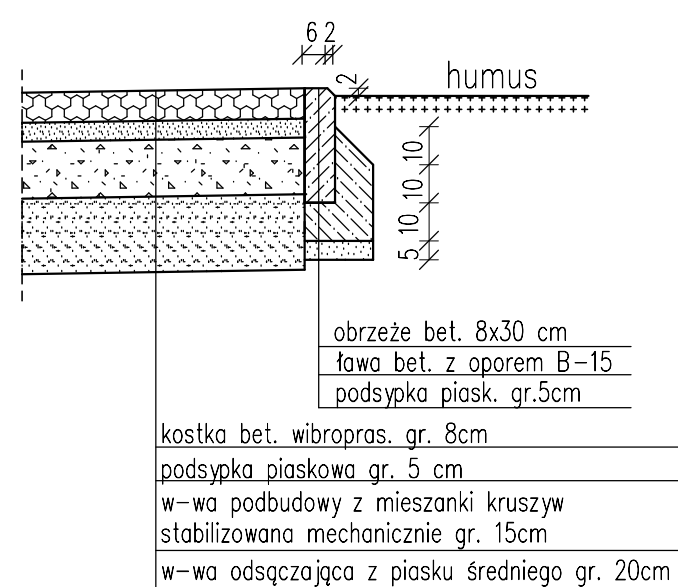
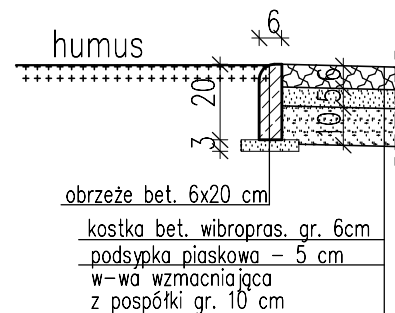


SZCZEGÓŁY KONSTRUKCYJNE skala 1:20

– chodnik

– plac piknikowy

– dojazd – ciąg pieszo-jezdny



ZPI "LAZAR" Adam Łazarski 18-400 Łomża, ul.Kierzkowa 118A; 607913126			
NAZWA ZADANIA: Przebudowa małej infrastruktury turystycznej w Miastkowie			
INWESTOR: Gminy Miastkowo ADRES ZADANIA: Miastkowo, ul. Łomżyńska 25/1			
RYSUNEK: PRZEKROJE NORMALNE			
DATA:	SKALA: 1:50	FAZA: P.B.W	NR RYS: 3
AUTOR PROJEKTU: mgr inż. Adam Łazarski		UPRAWNIENIA: UAN 7342-38/92	IZBA INŻ: PDL/BD/1800/01
		PODPIS:	